



Alumínium  
körprofil  
89 mm átmérő

## Termékadatlap PPS R1070 játszótér



### A játszóeszköz elemei

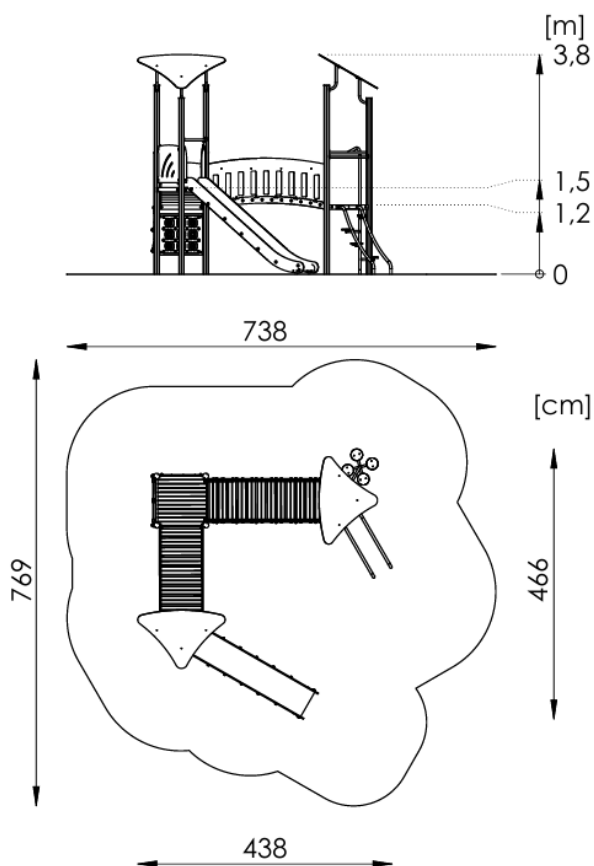
1. Háromszög alakú platformmal és tetővel ellátott torony – 2 db
2. Négyzet alakú platformmal ellátott torony tető nélkül – 1 db
3. Ferde íves híd – 1 db
4. Íves híd – 1 db
5. Csócsúszda (h = 120 cm) – 1 db
6. Csúszda (h = 150 cm) – 1 db
7. Tűzoltórúd lépésekkel – 1 db
8. Oktatópanel – 1 db

### Műszaki adatok

- **Korosztály:** 5+
- **Szabad esési magasság:** 150 cm

### Biztonsági zóna:

- Méret: 738 × 769 cm
- Terület: 43,8 m<sup>2</sup>
- **Pótalkatrész elérhetőség:** IGEN
- **Szabvány szerinti megfelelés:** PN-EN 1176-1, PN-EN 1176-3 – IGEN



## Szerelés:

A készlet a földre van rögzítve.  
C20/25 betonból készült alapok.

Azoknál a készleteknél, amelyek csúszdát tartalmaznak, figyeljen a tájolásra a világtájukhoz viszonyítva, mert a nap felmelegíti a csúszdát.

A csúszdát nem ajánlott dél felé szerelni.

## Elfogadható ütéscsillapító felületek és minimális vastagságuk

Anyag	Leírás (mm)	Minimum mélység (cm)	Maximum esési magasság (cm)
Gyep/felső talajréteg		-	≤ 100 d
Kéreg	20–80 szemcseméret	20	≤200
		30	≤300
Faapríték	5–30 szemcseméret	20	≤200
		30	≤300
Homok vagy kavics <sup>c</sup>	0,25–8 szemcseméret	20	≤200
		30	≤300
Egyéb anyagok	Az EN 1177 szerint vizsgálva		Vizsgálattal meghatározott kritikus esési magasság

<sup>3</sup> További információért azokról az anyagokról, amelyeket megfelelően előkészítettek gyermekjátsszótéren való használatra

<sup>6</sup> Laza szemcsés anyag esetén a minimális mélységhez 100 mm-t kell hozzáadni az elmozdulás kompenzálására (lásd 4.2.8.5.1).

<sup>c</sup> A homoknak és a kavicsnak jól lekerékítettnek és mosottnak kell lennie, hogy a legtöbb iszapot és agyagrészecskét eltávolítsák. A mosott homokot és kavicsot alluviális (természetes erózió útján képződött) üledékekből származónak tekintik, és mentesnek a legtöbb iszaptól vagy agyagrészecskétől. A kavicsbádogok esetében általában úgy írták le, mint 'borsó zsindeley'. Az egyenletességi tényező D60/D10 az EN 933-1 szerint (lásd G melléklet).

<sup>5</sup> Lásd a 4.2.8.5.2 pont 2. MEGJEGYZÉSÉT